

耐オゾン性を大幅に向上させた橋梁用ゴム支承を共同開発

中日本高速技術マーケティング㈱、デンカ㈱、住友ゴム工業㈱は共同で、橋梁用高耐オゾン性ゴム支承(UDRB:Ultra Durability Rubber Bearing)を開発しました。この製品には、従来の天然ゴム系配合物と比べ約5,000倍以上^{※1}の耐オゾン性を有するクロロプレンゴム系配合物を用いることで、高い耐オゾン性を実現させたことが特長です。このゴム支承は、豊富な知見を持つ㈱川金コアテックと共同で製品化に取組み、今後はUDRBシリーズとして住友ゴム工業㈱および㈱川金コアテックが窓口となり、販売していきます。

近年、橋梁の大規模化に伴いゴム支承も大型化する中で、外気に曝されるゴムの表面積も大きくなり、より厳しいオゾン環境下での使用が増えてきています。また、大規模地震発生時には、オゾン劣化による表面亀裂などを起点としてゴム支承の破断に発展することも懸念され、優れた耐候性と安全性を備え持つゴム支承への期待が高まっています。

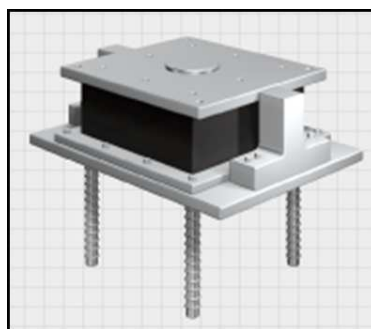
そこで、中日本高速技術マーケティング㈱の基本構想に基づき、材料開発をクロロプレンゴムの世界トップシェアを持つデンカ㈱と住友ゴム工業㈱が共同で行い、さらに住友ゴム工業㈱が有するゴム製品の開発・製造の技術・ノウハウを用いることで、橋梁用高耐オゾン性ゴム支承を製品化しました。

3社が100年の耐オゾン性を目指して開発を進めてきた高耐オゾン性ゴム支承は、高濃度・高伸長下での静的オゾン劣化試験で、従来の天然ゴム系材料に比べ約5,000倍以上^{※1}の耐オゾン性を有するクロロプレンゴム系材料を主原料として被覆ゴムに用いることで、長期間にわたって表面にクラックが発生することなく、反力分散型支承^{※2}としての機能を維持することができます。

また、耐震性能をさらに向上させる超高減衰ゴム支承についても共同開発を進めており、2016年末までに販売開始予定です。

【ご参考】橋梁用ゴム支承

橋げたと橋脚の間に設置するゴム部品で、橋げたを支えるとともに、橋げたのたわみや伸縮を吸収し、さらには耐震性能を高める機能を持っています。



(橋梁用ゴム支承イメージ)

- ※1 デンカ㈱で実施した JIS K 6259 (加硫ゴム及び熱可塑性ゴム- 耐オゾン性の求め方) による試験で、オゾン濃度 200pphm、温度 40℃、伸長率 80%において、天然ゴム系材料は平均 0.5 時間以内でクラックが発生しましたが、新たに開発されたクロロプレンゴム系材料では、2,800 時間経過後もクラックの発生は認められていません。
- ※2 反力分散型支承とは、弾性ゴムと鋼製の板を交互に積層させたゴム支承です。上部構造を多点弾性支持することで、水平力を複数の下部工に分散させます。

■中日本高速技術マーケティング㈱の概要

本 社 : 愛知県名古屋市中区錦 2-18-19

代表者 : 池田 博之

設 立 : 2012 年

事業内容 : 社会資本の整備・維持管理におけるコンサルティングサービスや技術研修サービス、
商品開発、商品販売を展開

■住友ゴム工業㈱の概要

本 社 : 兵庫県神戸市中央区脇浜町 3-6-9

代表者 : 池田 育嗣

設 立 : 1917 年

事業内容 : タイヤ、精密ゴム部品、制振ダンパー、防眩材、人工芝、ゴム手袋など、各種ゴム関連
製品の製造販売

■デンカ㈱の概要

本 社 : 東京都中央区日本橋室町 2-1-1

代表者 : 吉高 紳介

設 立 : 1915 年

事業内容 : 無機・有機の工業原料や土木建築材料、電子材料、食品包装材料、医薬などの事業を展開

■㈱川金コアテックの概要

本 社 : 埼玉県川口市川口 2-2-7

代表者 : 鈴木 信吉

設 立 : 2009 年

事業内容 : 橋梁・建築用免制震、耐震部材を柱とした土木建築用機材の設計・製造・販売

以 上

【製品に関するお問合せ先】

■中日本高速技術マーケティング㈱	総務企画部	電話 052-228-8151
■住友ゴム工業㈱	制振ビジネスチーム	電話 079-456-5383
■デンカ㈱	エラストマー部	電話 03-5290-5550
■㈱川金コアテック	市場開発部	電話 048-259-1113